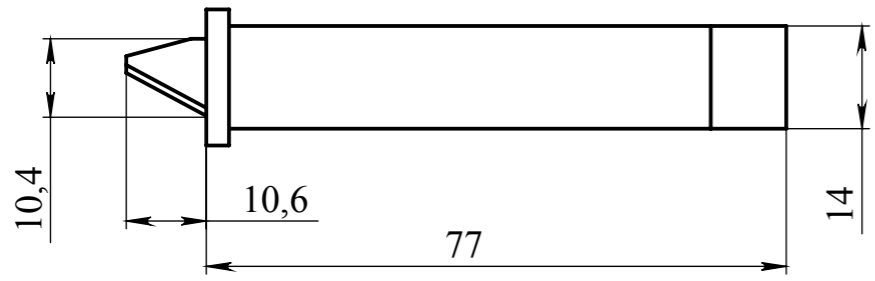
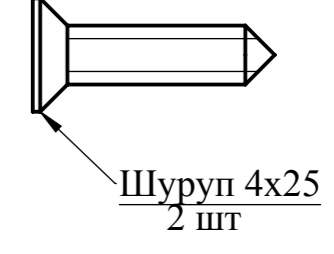
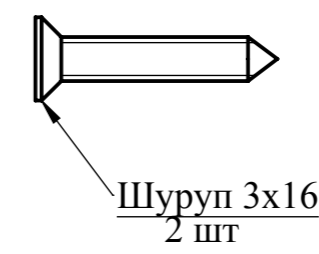
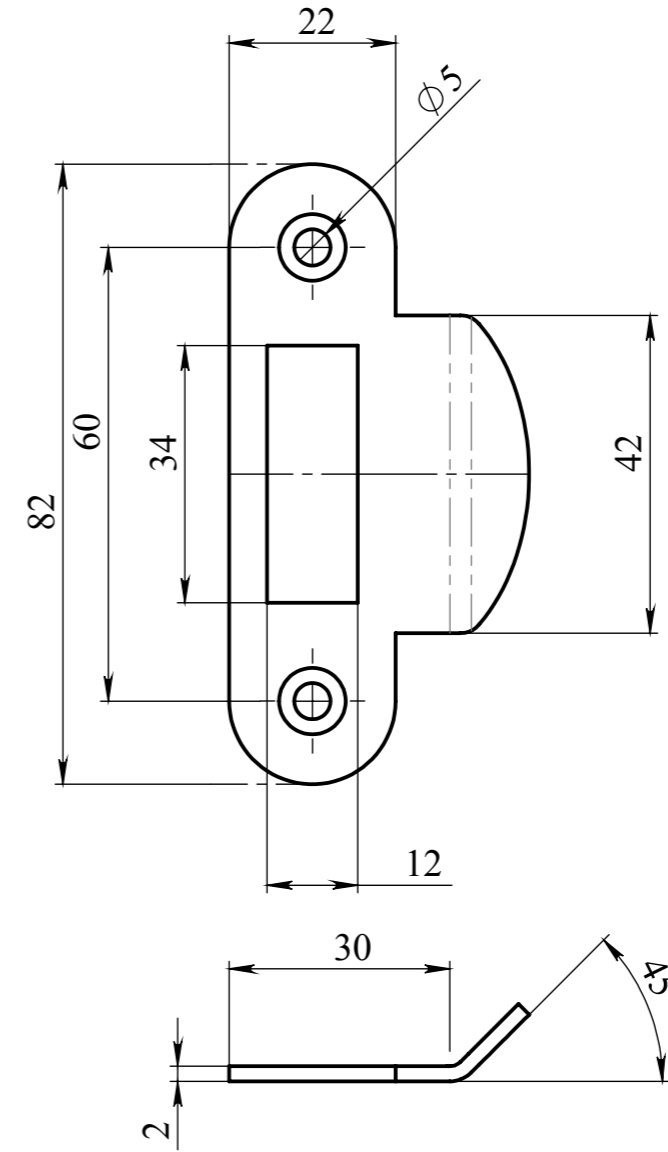
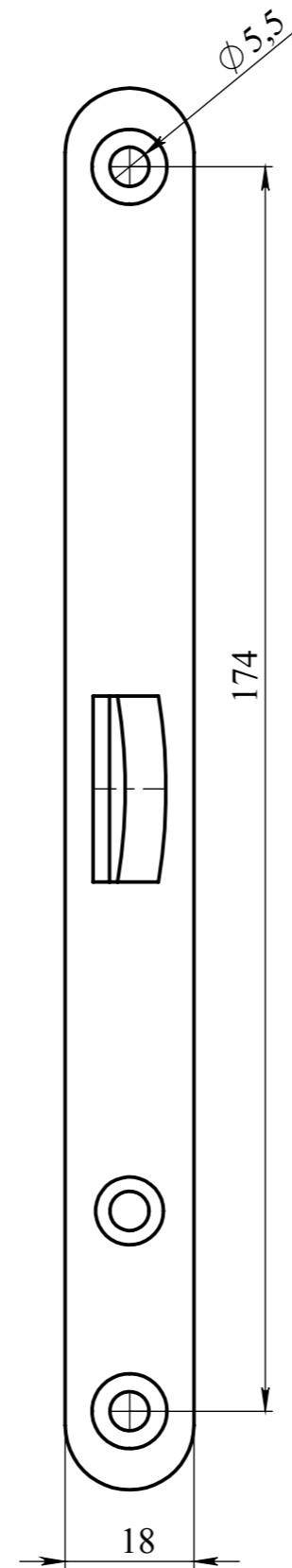
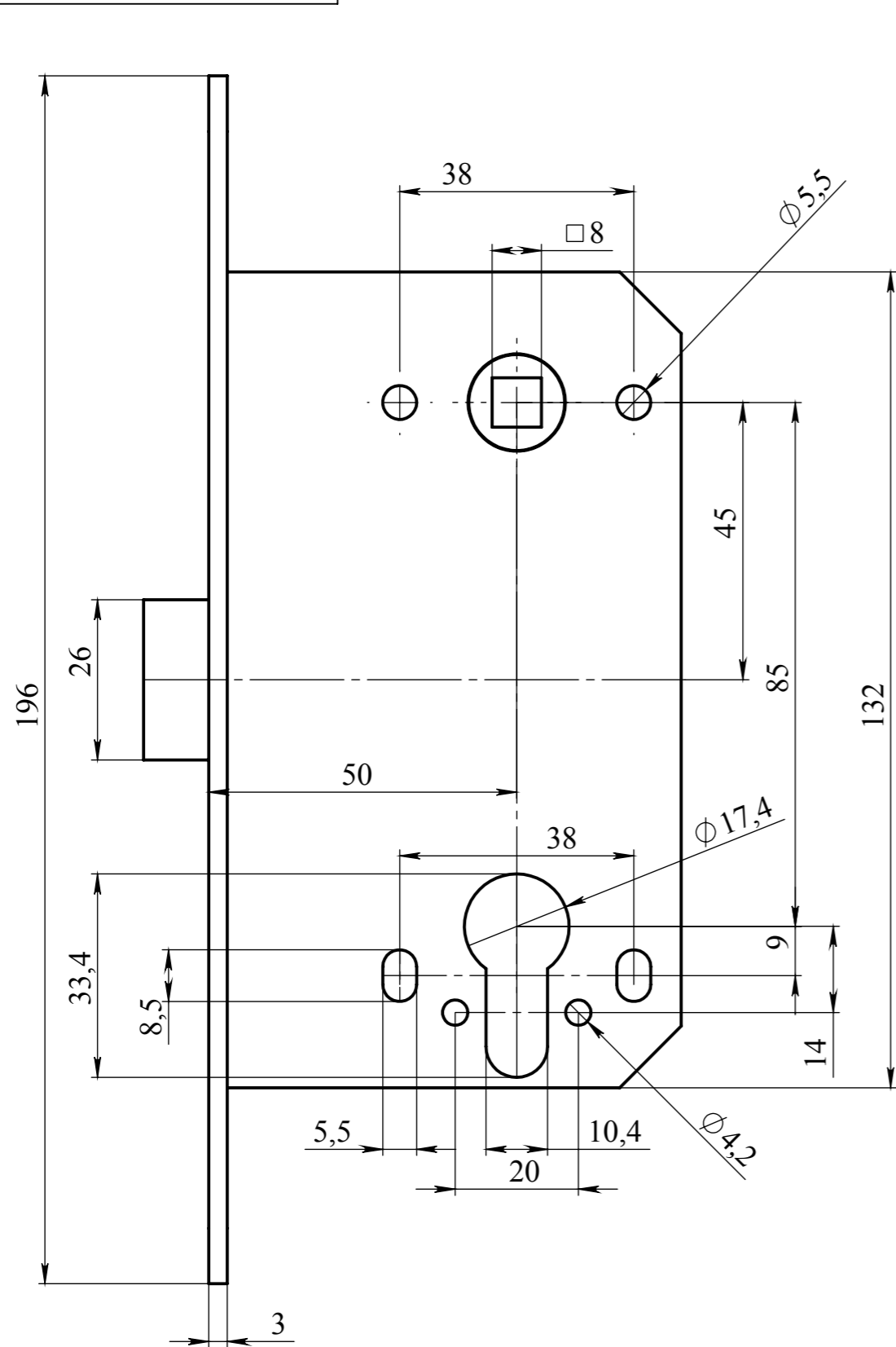


Инв. № подл.	Подп. и дата	Взам. инв. №	Инв. № дубл.	Подп. и дата	Справ. №



Изм.	Лист	№ докум.	Подп.	Дата	<b>Замок пластиковый язычок Bravo P-3-CL</b>	Лит.	Масса	Масштаб
Разраб.								1:1
Пров.						Лист 1	Листов 1	
Т. контр.								
Н. контр.								
Утв.								