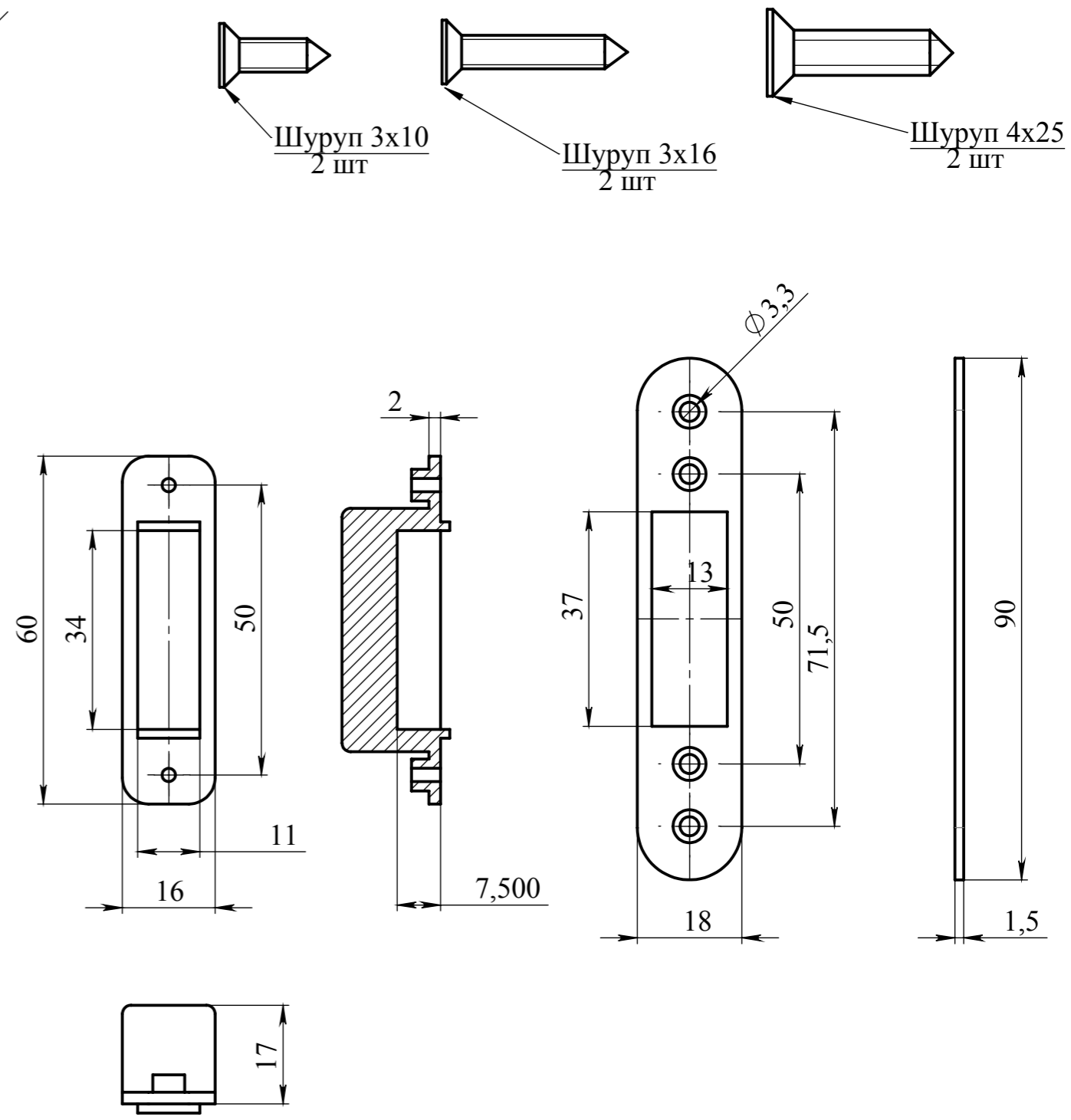
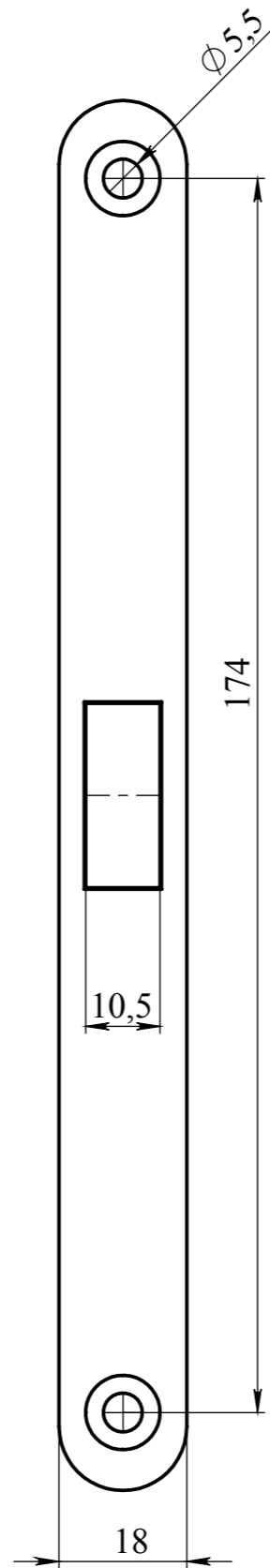
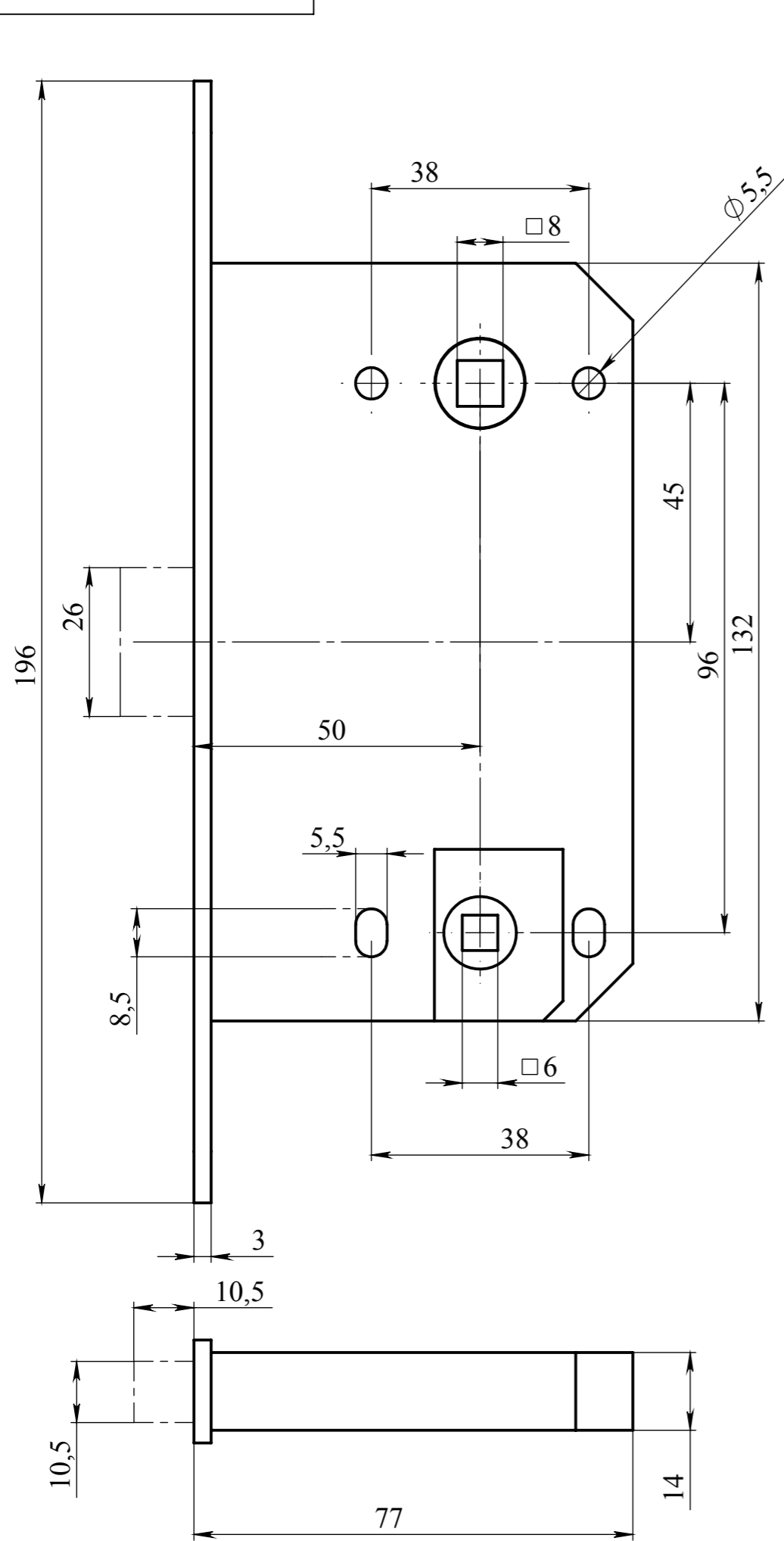


Инв. № подл.	Подп. и дата	Взам. инв. №	Инв. № дубл.	Подп. и дата	Справ. №



- Шуруп 3x10
2 шт
- Шуруп 3x16
2 шт
- Шуруп 4x25
2 шт

Изм.	Лист	№ докум.	Подп.	Дата	Защелка магнитная Bravo M-3-WC	Лит.	Масса	Масштаб
Разраб.								1:1
Пров.						Лист 1	Листов 1	
Т. контр.								
Н. контр.								
Утв.								