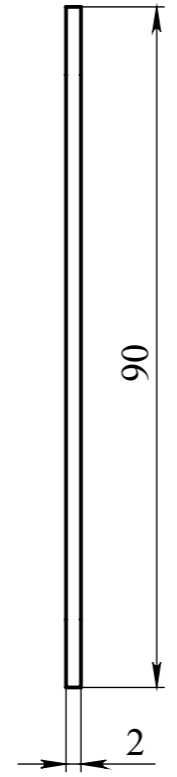
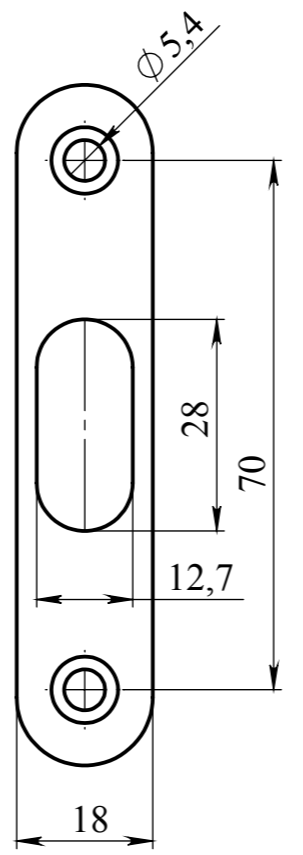
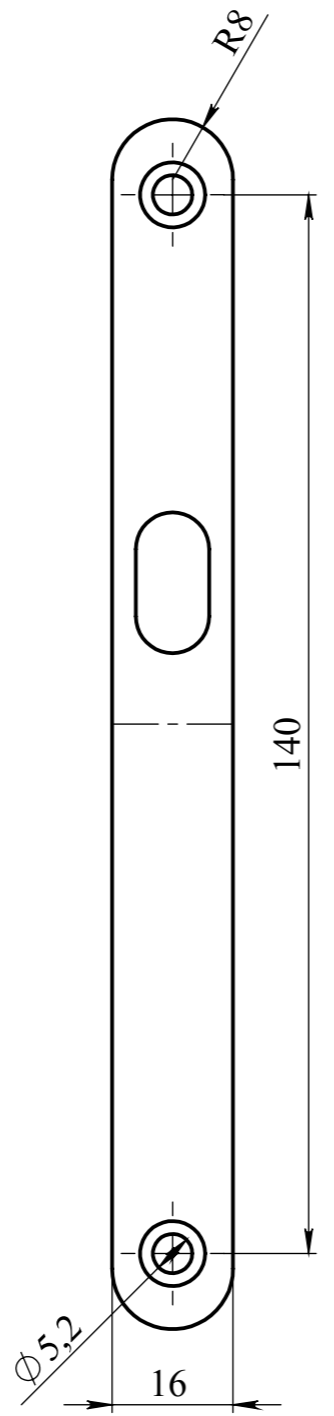
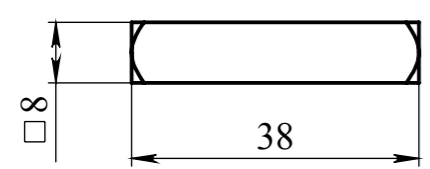
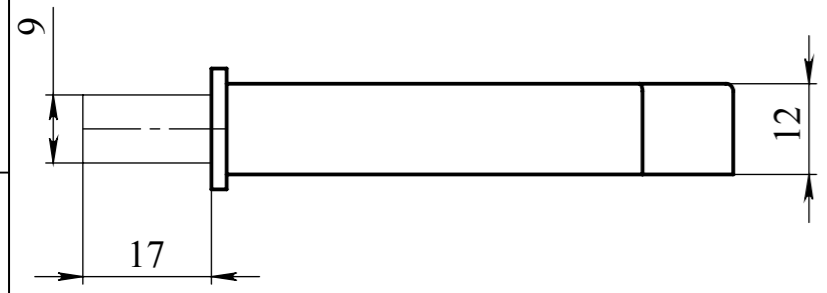
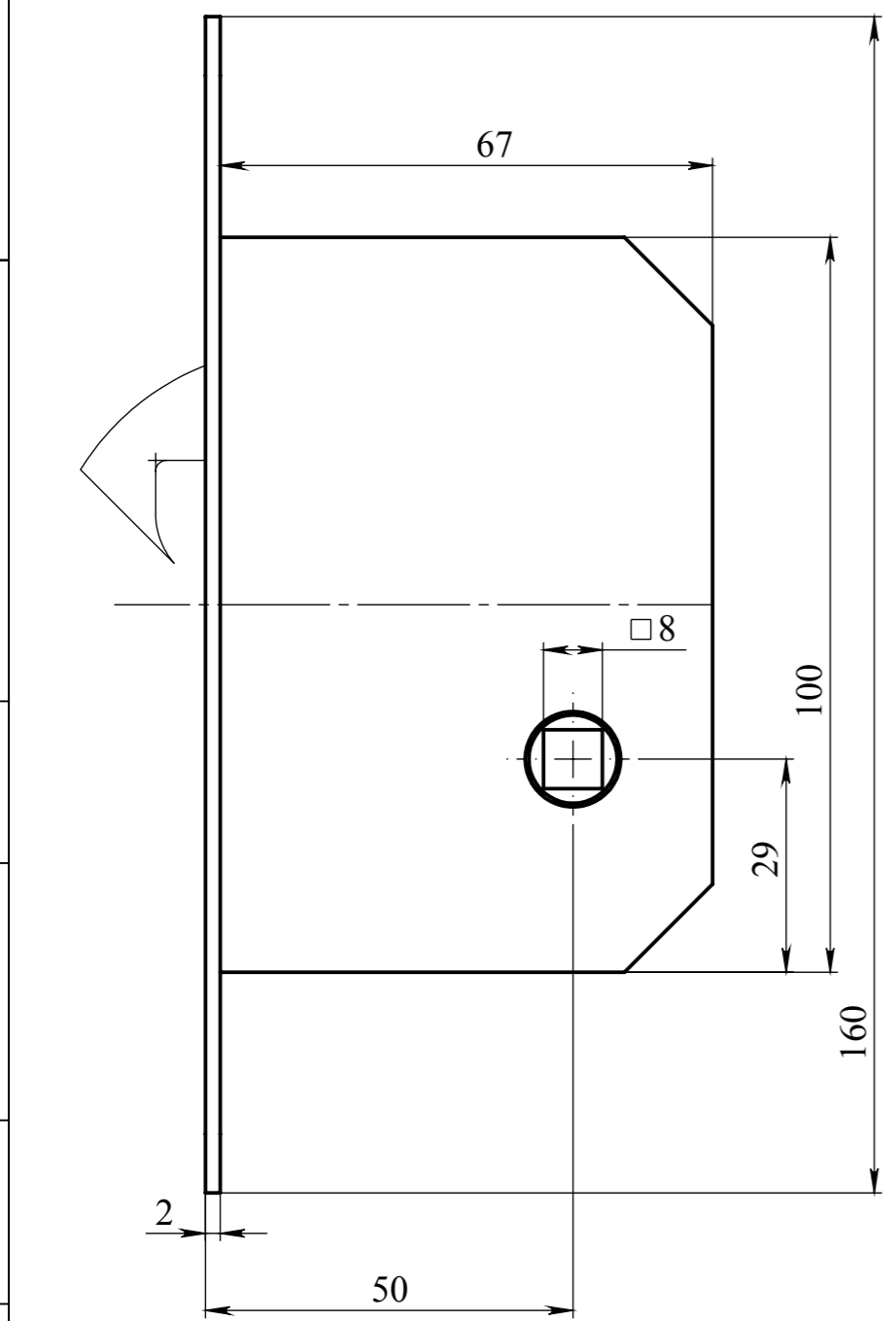

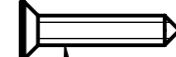
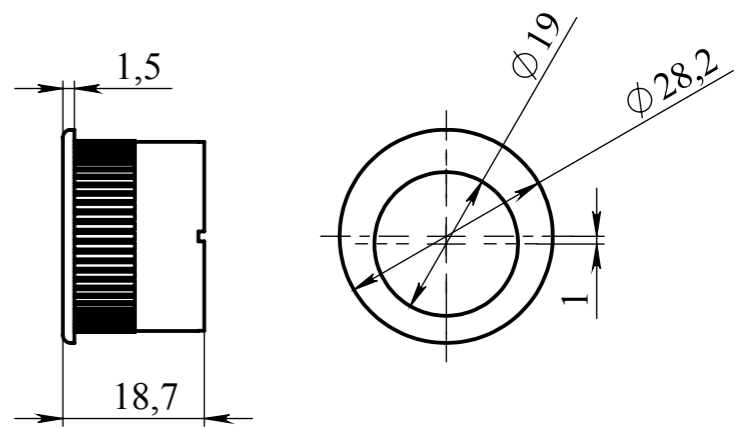


|              |              |              |              |              |          |
|--------------|--------------|--------------|--------------|--------------|----------|
| Инв. № подл. | Подп. и дата | Взам. инв. № | Инв. № дубл. | Подп. и дата | Справ. № |
|--------------|--------------|--------------|--------------|--------------|----------|

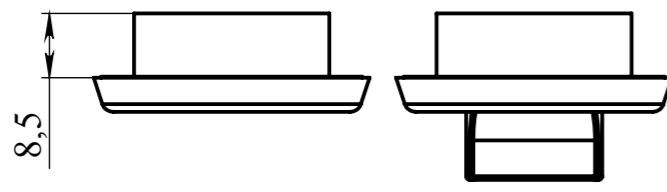


-  Шуруп 3x20  
4 шт
-  Шуруп 4x20  
4 шт

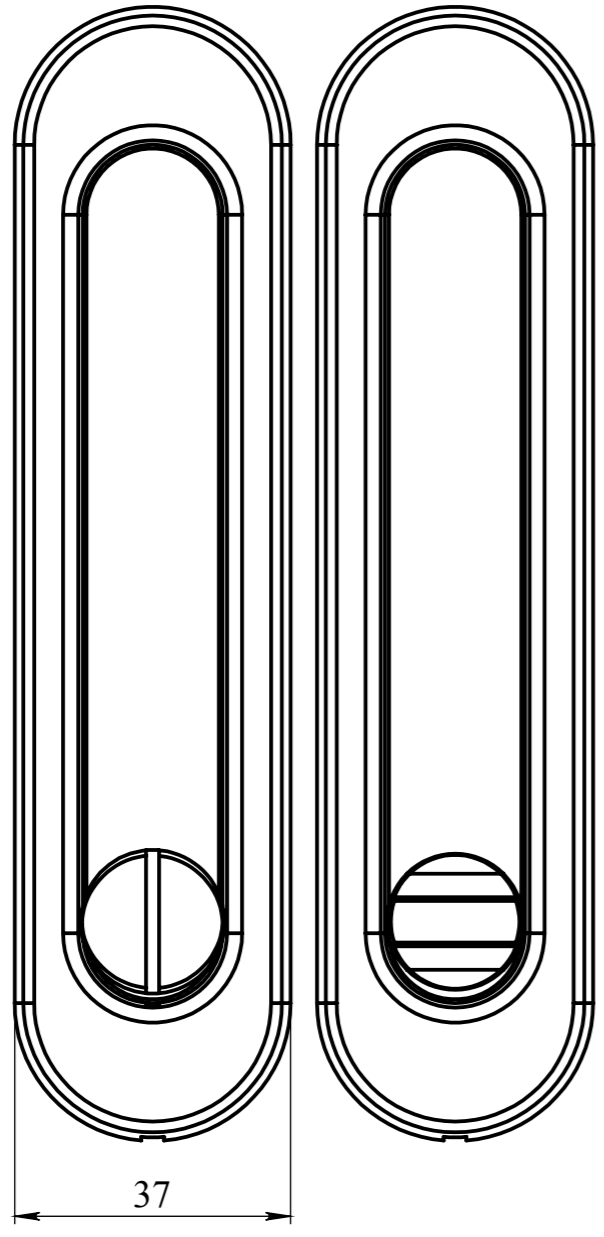


|           |      |          |       |      |                                  |        |          |         |
|-----------|------|----------|-------|------|----------------------------------|--------|----------|---------|
| Изм.      | Лист | № докум. | Подп. | Дата | <b>Замок Купе<br/>Bravo SL-2</b> | Лит.   | Масса    | Масштаб |
| Разраб.   |      |          |       |      |                                  |        |          |         |
| Пров.     |      |          |       |      |                                  |        |          |         |
| Т. контр. |      |          |       |      |                                  | Лист 1 | Листов 2 |         |
| Н. контр. |      |          |       |      |                                  |        |          |         |
| Утв.      |      |          |       |      |                                  |        |          |         |

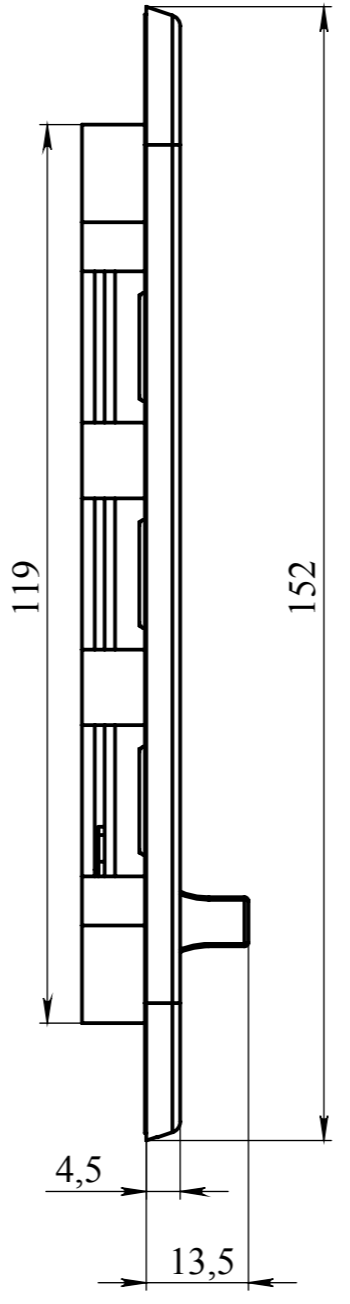
|              |              |              |              |              |
|--------------|--------------|--------------|--------------|--------------|
| Инв. № подл. | Подп. и дата | Взам. инв. № | Инв. № дубл. | Подп. и дата |
|              |              |              |              |              |



8,5



37

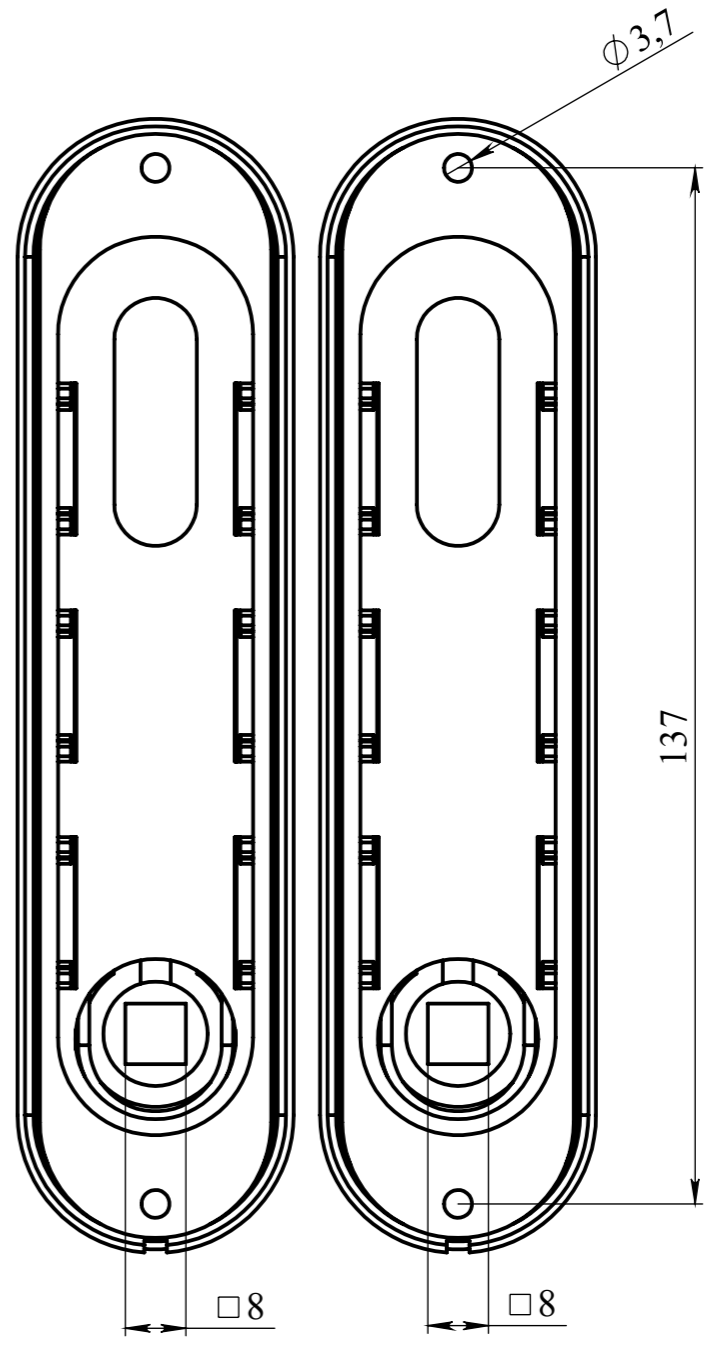


119

152

4,5

13,5



8

8

137

3,7

|      |      |          |       |      |
|------|------|----------|-------|------|
| Изм. | Лист | № докум. | Подп. | Дата |
|      |      |          |       |      |