

Для декоративного оформления межкомнатного проема вы можете использовать арку или портал, но мы предлагаем более простой и выгодный альтернативный вариант - обрамить межкомнатный проем при помощи стандартных погонажных изделий с отделкой Эко Шпоном, Евро Шпоном или Эмалитом.

Для этого вам необходимо приобрести:

- 3 соединительных элемента
- 5 телескопических наличников
- при необходимости: телескопические доборы, шпонки, декоративные элементы

С прямоугольным наличником (цвет): Alaska, Golden Reef, Anegri Veralinga, Bianco Veralinga, Cappuccino Veralinga, Grey Veralinga, Snow Veralinga, Wenge Veralinga, Bianco Crosscut, Cappuccino Crosscut, Grey Crosscut, Wenge Crosscut, Brown Oak, Milk Oak, Real Oak, Thermo Oak, Original Oak, Virgin.

С наличником Тип-2 или Тип-3 с декоративными элементами (цвет): Anegri Veralinga, Cappuccino Veralinga, Wenge Veralinga, Ivory, Virgin, Golden Reef, Silver Ash, Antique Oak, Royal Oak, Brown Oak, Milk Oak, Real Oak, Thermo Oak.

Размер: высота проема до 214 см, ширина проема до 225 см, толщина стены - без ограничений

ПОГОНАЖНЫЕ ИЗДЕЛИЯ

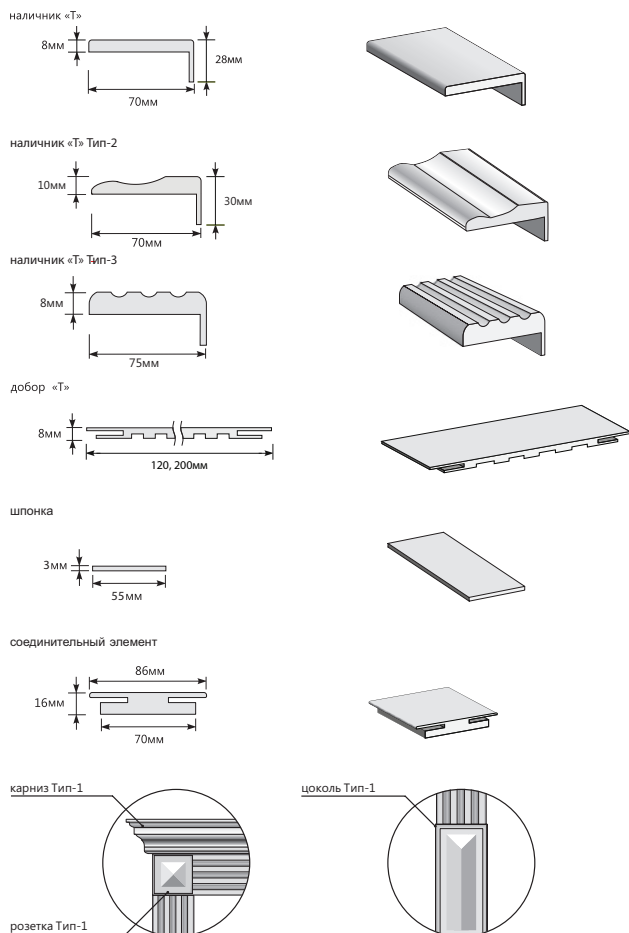
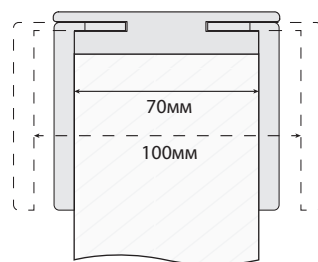


СХЕМА МОНТАЖА

толщина стены 70-100 мм, с использованием соединительного элемента



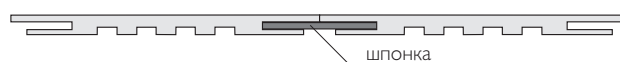
толщина стены от 100 мм, с использованием соединительного элемента и добора



! при необходимости добор отрезается на нужную ширину

!! при толщине стены свыше 285 мм используется комбинация из двух или более доборов с соединением на шпонку

СХЕМА СОЕДИНЕНИЯ ДОБОРОВ С ИСПОЛЬЗОВАНИЕМ ШПОНКИ



Для декоративного оформления проема входной двери вы можете использовать телескопические наличники и доборы, а для безукоризненного результата - наш новый профиль "опорный элемент". Особенно это важно если вы имеете дело с неидеально ровными стенами, каких большинство.

Для обрамления проема вам необходимо приобрести:

- 3 опорных элемента
- 3 телескопических наличника
- при необходимости: телескопические доборы, шпонки

Цвет: Cappuccino Veralinga, Wenge Veralinga, Cappuccino Crosscut, Grey Crosscut, Wenge Crosscut, Brown Oak, Milk Oak, Virgin.

Размер: высота проема до 214 см, ширина проема до 225 см, толщина стены - без ограничений

ПОГОНАЖНЫЕ ИЗДЕЛИЯ

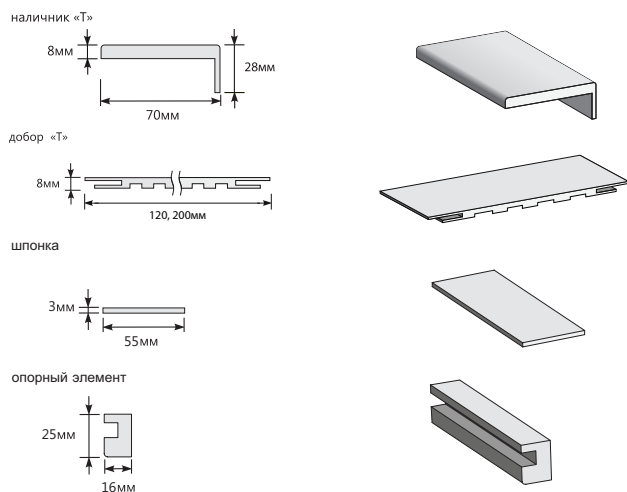
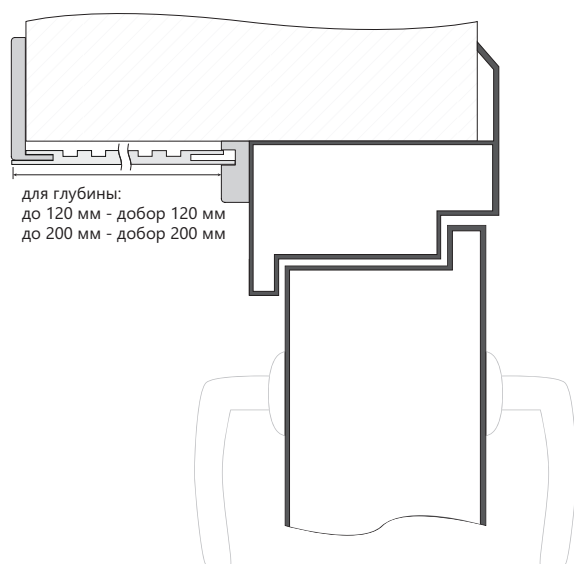


СХЕМА МОНТАЖА



! при необходимости добор отрезается на нужную ширину
!! при глубине части проема, требующей обрамления, свыше 200 мм используется комбинация из двух или более доборов с соединением на шпонку

СХЕМА СОЕДИНЕНИЯ ДОБОРОВ С ИСПОЛЬЗОВАНИЕМ ШПОНКИ

